

الجمعية الملكية لحماية الطبيعة

عطاء تفصيل وتوريد وتركيب اثاث (معدن وخشب) لدكان الطبيعة في مركز

مغامرات محمية الموجب للمحيط الحيوي

محمية الموجب للمحيط الحيوي

رقم العطاء ج م / 015 / 2023

اولاً: دعوة دخول العطاء رقم (ج م /015/2023)

تعلن الجمعية الملكية لحماية الطبيعة عن رغبتها بطرح عطاء خاص بتفصيل وتوريد وتركيب ااث (معدن وخشب) لدكان الطبيعة القريبة من جسر الموجب بعد منطقة الفنادق الواقعة داخل مركز مغامرات الموجب - محمية الموجب للمحيط الحيوي التابعة للجمعية. فعلى المختصين الراغبين الاشتراك في هذا العطاء، مراجعة الجمعية / ادارة المشتريات لشراء نسخة العطاء مصطحبين معهم رخصة مهن سارية المفعول تخولهم العمل في المجال المطلوب، علماً ان اخر موعد لشراء وثائق العطاء الساعة الثانية من بعد ظهر يوم الثلاثاء الموافق 2023/06/13.

تسليم عروض الاسعار في مبنى الجمعية الكائن في ضاحية الرشيد، شارع بكر ابو بناية رقم (4) في موعد اقصاه الساعة الثانية عشرا ظهرا من يوم الاثنين الموافق 2023/06/19.

- ثمن نسخة العطاء: (25) خمسة وعشرون دينار غير مستردة.
- يرفق بالعرض كفالة بنكية او شيك مصدق بنسبة 3% ككفالة دخول عطاء من القيمة الاجمالية للعطاء.
- الجمعية غير ملزمة بالإحالة على اقل الأسعار ولها الحق بإلغاء العطاء دون ان يترتب عليها اي مطالبة مالية او قانونية ودون بيان الاسباب.

لمزيد من الاستفسار يرجى الاتصال على هاتف رقم: 06/5157656 – المشتريات.

ملاحظة: أجور الإعلان على من يرسو عليه العطاء مهما تكرر.

تتكون هذه الدعوة من الوثائق التالية وتقرأ مع الدعوة وتشكل جزءاً لا يتجزأ منها وتقدم العروض بموجبها:

(أ) دعوة العطاء.

(ب) الشروط الخاصة.

ثانياً: الشروط الخاصة

1. تقدم العروض على نسختين (أصل وصوره).
2. يعتبر صدور قرار الإحالة المبدئي وإشعار المناقص به ملزماً له.
3. الجمعية غير ملزمة بالإحالة على اقل الأسعار وكذلك للجمعية الحق برفض العروض وإلغاء المناقصة دون بيان الأسباب الموجبة لذلك ودون أن يترتب عليها أية التزامات نحو أي مناقص مالية او قانونية.
4. الجمعية غير مسؤولة عن اي اخطاء قد يرتكبها المناقص في وضع اسعاره وتعتبر هذه الاسعار نهائية وملزمة بمجرد فتح العرض.
5. تقدم الأسعار بالدينار الأردني غير شاملة للضريبة باسم برنامج حفظ التنوع البيولوجي RSCN - USAID .
6. يكون العرض صالحاً لمدة 90 يوماً من تاريخ فتح العطاء.
7. يلتزم المناقص بتقديم كفاله مصدقة او شيك مصدق لضمان حسن التنفيذ بنسبة 10% من قيمة الإحالة غير مشروطة صادرة من أحد البنوك الأردنية العاملة تحجز طول فترة التنفيذ.
8. يلتزم المناقص بتقديم كفاله مصدقة او شيك مصدق ككفالة صيانة بنسبة 5% من قيمة الاعمال بعد الانتهاء من اعمال التفصيل والتوريد والتركيب تحجز لمدة عام كامل بعد التوريد.
9. مدة التفصيل والتوريد والتركيب (20) عشرون يوماً تقويمياً من تاريخ توقيع الاتفاقية.
10. يلتزم المناقص الذي احيل عليه العطاء بالتوقيع على الاتفاقية خلال ثلاثة ايام عمل من تاريخ الاحالة.

11. يتحمل المناقص 50 دينار غرامة تأخير عن كل يوم تأخير غير مبرر وذلك بدل عطل وضرر بحيث يحسم مجموع هذه المبالغ ان وجدت من الحساب النهائي له ويسقط حقه بالطعن في الطلب بتخفيض الغرامة المفروضة.
12. يتعهد المناقص بالالتزام التام اثناء التفصيل والتوريد والتركيب والنقل بقواعد السلامة العامة كذلك يجب عليه العمل في الاوقات المخصصة للعمل مع احترامه الكامل لخصوصية المكان الذي يعمل فيه من حيث الازعاج والضوضاء.
13. على المناقص توفير مهندس او فني مختص وذلك للتواصل مع مندوب الجمعية ، وعليه الامتثال الكامل لتوجيهات الجمعية بما فيه مصلحة العمل .
14. يوقع العرض من قبل المناقص ويتم ختم جميع صفحات العرض ووثائق دعوته العطاء وحسب التفاصيل التالية:

اسم المناقص:

الموكل بالتوقيع وتوقيعه:

التاريخ:

ثالثاً: المواصفات الفنية:

الكمية	السعر الفردي	السعر الاجمالي	الوصف	الأعمال المطلوبة
4			<p>- بوكس خشب عدد3 الوسط مفصول بقاطع وسطي من الداخل سماكه 2 سم عمق البوكس 55 سم مع وجود اناره مخفيه داخل كل بوكس</p> <p>- سماكة الخشب كما هو موضح بالرسم التفصيلي مع القياسات</p> <p>- سماكة الحديد 2سم (مدهون دهان حراري باوذر كوت مطفي</p> <p>-نوع الخشب لاتيه ملابس فورمايكا إيطالي نخب اول ومحرف زان من جميع الجهات مع دهان التحريف لون مطابق للفورمايكا</p> <p>** القياسات موضحة بالرسم التفصيلي</p>	
1			<p>- هيكل حديد 2*2 ملابس ألواح اسمنتية صناعية ليست بحاجة للدهان حسب الرسم التفصيلي الموضح</p> <p>- بوكس خشب عدد4 معلق مع الية التعليق المناسبه مع وجود انارة لكل واحد حسب القياسات الموضحة بالرسم التفصيلي</p> <p>- نوع الخشب لاتيه ملابس فورمايكا إيطالي نخب اول ومحرف زان من جميع الجهات مع دهان التحريف لون مطابق للفورمايكا</p> <p>** القياسات موضحة بالرسم التفصيلي</p>	
1			<p>- رفوف خشب لاتيه ملابس فورمايكا إيطالي نخب اول ومحرف زان من جميع الجهات مع دهان التحريف لون مطابق مع قواعد حديد حامله الرفوف مهدون دهان حراري باوذر كوت مطفي</p> <p>- سماكة الحديد 2سم (مدهون دهان حراري باوذر كوت مطفي</p> <p>- بوكس خشب عدد3 نوع لاتيه ملابس فورمايكا إيطالي نخب اول ومحرف زان من جميع الجهات مع دهان التحريف لون مطابق للفورمايكا</p> <p>- جميع الحديد مدهون دهان حراري باوذر كوت مطفي</p> <p>** القياسات موضحة بالرسم التفصيلي</p>	

تأكيد زيارة للمشروع بحال موافقه لآخذ القياسات اللازمه نظرا لانحراف الجدران لضمان الية التركيب والقياسات

الرجاء مراعاة ** وجود ارضيات كاشوك او بلاستيك للاجزاء السفليه لرفعها عن الأرض

الكمية	السعر الفردي	السعر الاجمالي	الوصف	الأعمال المطلوبة
1			<p>- رفوف خشب عدد 4 سماكة 4 سم لاتييه ملبس فورمايكا ايطالي نخب اول زان من جميع الجهات مع دهان التحريف لون مطابق - قواعد حديد حامله الرفوف مهدون دهان حراري باودركوت - علاقة ملابس عدد 2 حديد مبروم 2سم طول 30 سم ارتفاع من الامام 3سم مدهون دهان حراري باودركوت مطفي مع الية تركيبها بشكل مناسب ** القياسات موضحة بالرسم التفصيلي</p>	
1			<p>- رفوف خشب عدد 14 سماكة 4 سم لاتييه ملبس فورمايكا ايطالي نخب اول محرف زان من جميع الجهات مع دهان التحريف لون مطابق مع خفيه خشب سماكة 2سم نفس النوع عرض 55سم - لوح اسمني صناعي ليس بحاجة للدهان حسب الرسم التفصيلي الموضح - فريم حديد 2سم من الداخل جزء منه شبكة حسب القياس الموضح سماكة الحديد 2سم (جميع الحديد مدهون دهان حراري باودركوت مطفي ستاند وسطي مكون من 8 بوكس خشب محمول بقواعد حديد وخلفية حديد مع شبكة ** القياسات موضحة بالرسم التفصيلي</p>	
2			<p>- ستاند خشب شكل دائري نوع الخشب لاتييه ملبس فورمايكا ايطالي نخب اول محرف من جميع الجهات ومدهون دهان مطابق للخشب الكلي في المساحة - مراعاة الفرزات الداخلة وسماكتها - مراعاة انسيابية التصميم من الأعلى للاسفل ** القياسات موضحة بالرسم التفصيلي</p>	

تأكيد زيارة للمشروع بحال موافقه لاخذ القياسات اللازمه نظرا لانحراف الجدران لضمان آلية التركيب والقياسات

الرجاء مراعاة ** وجود ارضيات كاوشوك او بلاستيك للاجزاء السفليه لرفعها عن الارض

الأعمال المطلوبة

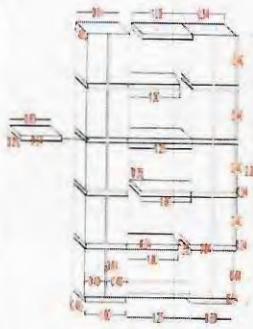
الوصف

الكمية

السعر
الفردى

السعر
الاجمالي

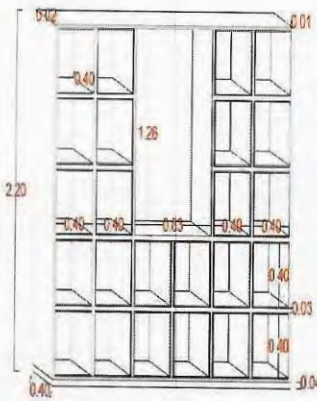
7



- بوكس حديد 8 ملم عدد 20 بدون خلفية الحديد
مدهون دهان حراري باودركوت مطفي مع الية
تركيبها بشكل مناسب القواطع الداخلية خشب لاتييه
سماكة 4 سم لاتييه ملبس فورمايكا ايطالي نخب اول
محرف زان من جميع الجهات مع دهان التحريف
لون مطابق
- رفوف وسطيه عدد 6 بأبعاد مختلفه سماكة 4 سم
لاتييه ملبس فورمايكا ايطالي نخب اول محرف زان
من جميع الجهات مع دهان التحريف لون مطابق
- الرف السفلي مرفوع عن الأرض 4 سم
**** القياسات موضحة بالرسم التفصيلي**

1

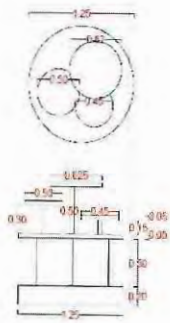
8



-وحدة أرفف مكونة من 25 بوكس بأبعاد مختلفة
حسب الرسم التفصيلي مكون من:
1. قاعدة حديد سفلية ارتفاع 4 سم
2. من اليمين فريم خشب 2 سم يليه فريم حديد 1
سم من الخارج والداخل 3 سم
3. البوكس الملاصق للحديد خشب سماكة 1 سم
4. البوكس الكبير له خلفية خشب
- نوع الخشب لاتييه ملبس فورمايكا ايطالي نخب
اول محرف زان من جميع الجهات مع دهان
التحريف لون مطابق
- الحديد مدهون دهان حراري باودركوت مطفي مع
اليه تركيبها بشكل مناسب
**** القياسات موضحة بالرسم التفصيلي**

1

9



- ستاند دائري خشب لاتييه ملبس
فورمايكا ايطالي نخب اول محرف زان
من جميع الجهات مع دهان التحريف لون
مطابق
- القطع عدد 5 القطعه السفليه قطر 125
سم والجزء العلوي بأبعاد مختلفة موضحة
بالرسم التفصيلي سماكة كل واحد 5 سم
السفلية 20 سم
- سماكة الحديد 5 سم مبروم ومشطب
بشكل ممتاز مدهون دهان حراري باودر
كوت مطفي مع الية التركيب المناسبة
**** القياسات موضحة بالرسم التفصيلي**

1

تأكيد زيارة للمشروع بحال موافقه لاخذ القياسات اللازمه نظرا لانحراف الجدران لضمان الية التركيب والقياسات

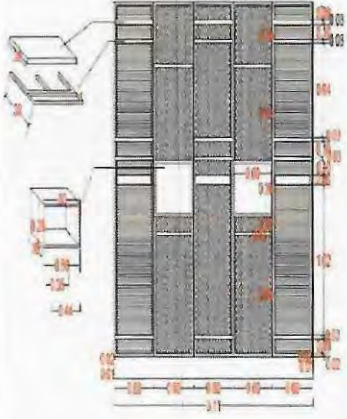
الرجاء مراعاة ** وجود ارضيات كاوشوك او بلاستيك للاجزاء السفليه لرفعها عن الارض

	الأعمال المطلوبة	الوصف	الكمية	السعر الفردي	السعر الاجمالي
10		<p>- كاونتر حديد بالأبعاد الموضحة بالرسم التفصيلي من الداخل مفرغ ويوجد لوح اسمنتي صناعي معالج ليس بحاجة للدهان موجود باواجهة الامامية والجانبين وامامهم شبك حديد</p> <p>- من الداخل مفرغ ويوجد فيه وحدة ادراج مكونه من 3 ادراج</p> <p>- الوجه العلوي يوجد عليه وجه سوكريت 8 ملم</p> <p>- مراعاة التفاصيل الموجودة في الرسم التفصيلي (البارزة والداخلية)</p> <p>- الحديد مدهون دهان حراري باوذر كوت مطفي مع الية تركيبها بشكل مناسب</p> <p>** القياسات موضحة بالرسم التفصيلي</p>	1		
11		<p>- واجهة صاج حديد 1 سم مع فريم 2 سم مفرغة من اليمين والشمال عليها شبك حديد مدهون دهان حراري باوذر كوت مطفي مع الية تركيبها بشكل مناسب</p> <p>مع التأكيد على القياس بسبب انحراف الجدار</p> <p>- الحديد مدهون دهان حراري باوذر كوت مطفي مع الية تركيبها بشكل مناسب</p> <p>** القياسات موضحة بالرسم التفصيلي</p>	1		
12		<p>- ستاند جداري حديد مدهون دهان حراري باوذر كوت مطفي مع الية تركيبها بشكل مناسب بالقياسات الموضحة بالرسم التفصيلي معلق عليه أرفف خشب بسماكة 4 سم وعمق 38 ويوجد تحتها رف حديد معلق 3*3 سم</p> <p>- الفريم الداخلي 1 سم</p> <p>- الحديد مدهون دهان حراري باوذر كوت مطفي مع الية تركيبها بشكل مناسب</p> <p>- الخشب لاتييه مليس فورمايكا ابطالي نخب اول محرف زان من جميع الجهات مع دهان التحريف لون مطابق</p>	1		

تأكيد زيارة للمشروع بحال الموافقة لأخذ القياسات اللازمة نظرا لانحراف الجدران لضمان الية التركيب والقياسات

الرجاء مراعاة ** وجود ارضيات كاشوك او بلاستيك للأجزاء السفلية لرفعها عن الارض

	الأعمال المطلوبة	الوصف	الكمية	السعر الفردى	السعر الاجمالي
13		<p>- الجزء الأيمن حديد سماكة 2سم من الداخل شبكة عمق 40سم كما هو موضح بالرسم التفصيلي</p> <p>- خزانه مقطعه من الداخل بأرفف من الزجاج عدد5 مع خلفية خشب لون ابيض سماكة 18 ملم،الباب مكون من فريم 4 سم ومن الوسط سوكريت بقلل أمان .</p> <p>- الأرفف سماكة 3 سم .</p> <p>- بوكس المجوهرات بالجهة اليسرى من الجزء الأيمن مائل للداخل 20 درجة له خلفية لون ابيض ووجه سوكريت بقلل أمان نوع إيطالي</p> <p>- بقلل الجزء الأيمن من الجهة اليسرى بفريم خشب 2سم من الداخل شبكة خشب نفس حجم وشكل شبكة الحديد ببداية الستاند .</p> <p>- البوكس العلوي حديد سماكة 3 سم مفرغ من الداخل لا يوجد له خلفية</p> <p>-الجزء الأوسط</p> <p>1 3 بوكس خشب داخلي من الخارج محاط بفريم حديد 2سم بأبعاد مختلفة كما موضح بالرسم التفصيلي مغلق بزجاج أمان يفتح ويغلق من جهة واحده فقط</p> <p>1-البوكس الأوسط مقسم من الداخل الى 3 مربعات ارتفاعها 2سم بينهم فراغ من الداخل والخارج 2 سم</p> <p>الجزء الأخير</p> <p>مكرر عن الجزء الأول في بداية الوصف</p> <p>- الحديد مدهون دهان حراري باودر كوت مطفي مع الية التركيب بشكل مناسب</p> <p>- نوع الخشب لاثيه ملابس فورمايكا إيطالي نخب اول محرف زان من جميع الجهات مع دهان التحريف لون مطابق</p> <p>** القياسات موضحة بالرسم التفصيلي</p>	1		



- ستاند خشب لاتيه ملبس فورمايكا إيطالي نخب
اول محرف زان من جميع الجهات مع دهان
التحريف لون مطابق مكون من 5 قطع يتكون
من
- خلفية كونكريت

- قاعدة حديد مدهون دهان حراري باودركوت
مطفي مع الية تركيبها بشكل مناسب

2

- الجزء الأول يبدأ بخشب سماكة 1 سم يليها
حديد 2 سم من ثم فريم خشب 2 سم وداخله فريم
غاطس 3 ملم خشب سماكته 1 سم؛ من الأسفل
رف خشب سماكة 3 سم نفس النوع، الخشب
الداخلي منحرف بزاية 35 باقي الخشب ابعاده
موضحة بالرسم

- الجزء الثاني يفصل بينهم حديد 2 سم من ثم
فريم خشب 2 سم وداخله فريم حديد 1 سم ومن ثم
داخله شبك

- الجزء الثالث والرابع مكرر مع اختلاف
موضح بالرسم يفصل بين كل جزء حديد 2 سم
- الجزء الخامس مكرر للأول لكن ينتهي بحديد
2 سم يليه بخشب 1 سم

- الحديد مدهون دهان حراري باودركوت
مطفي مع الية التركيب بشكل مناسب

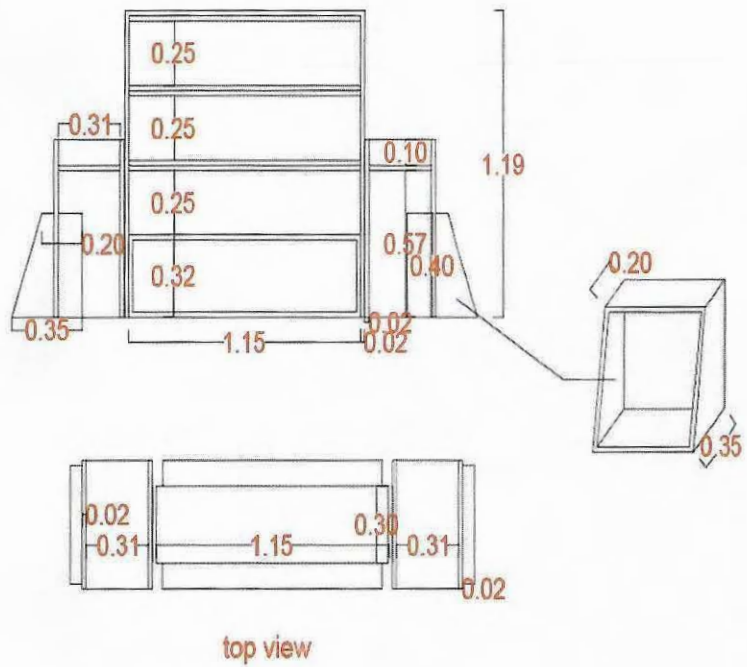
- نوع الخشب لاتيه ملبس فورمايكا إيطالي
نخب اول محرف زان من جميع الجهات مع
دهان التحريف لون مطابق

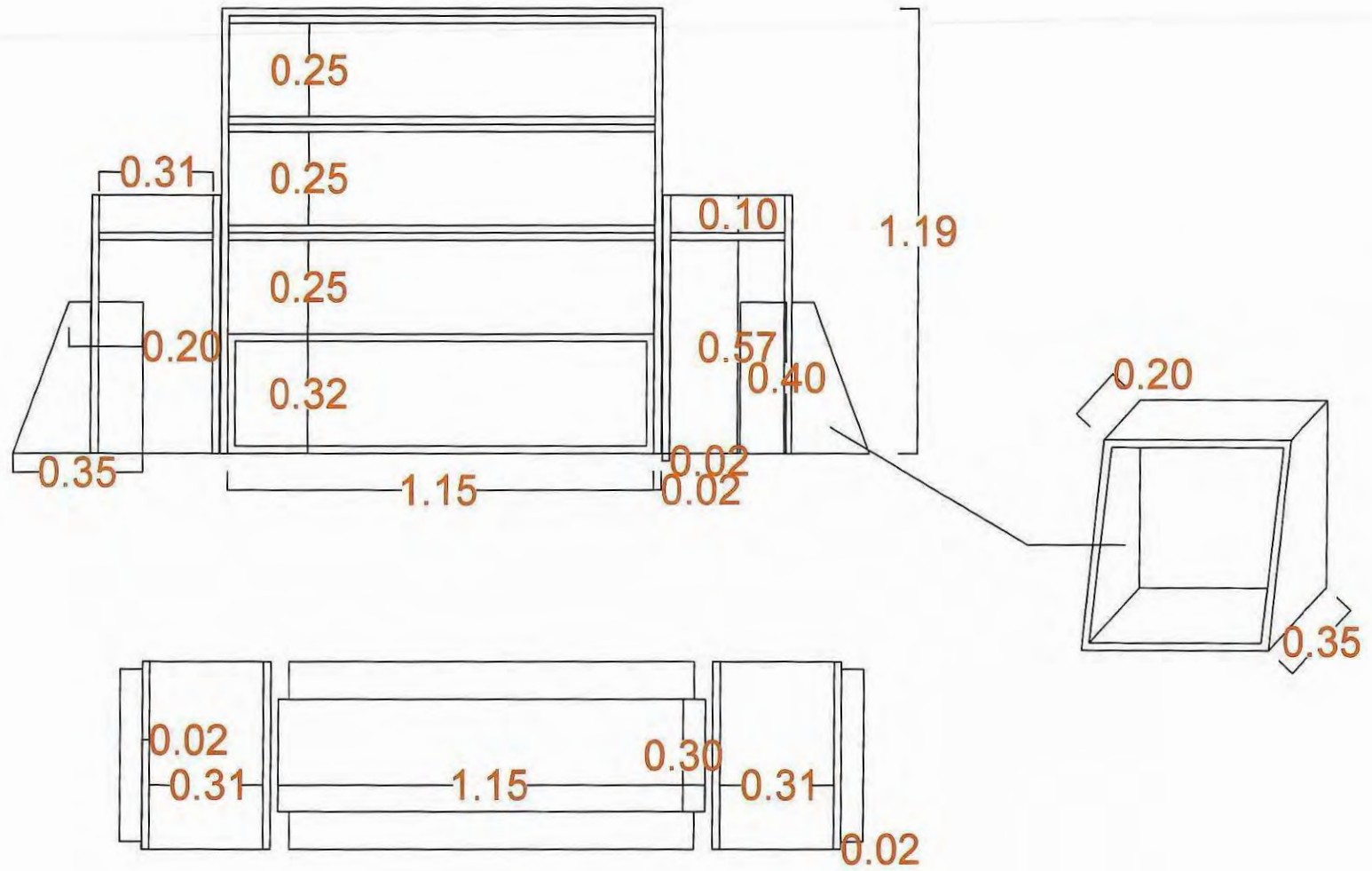
** القياسات موضحة بالرسم التفصيلي

تأكيد زيارة للمشروع بحال الموافقة لأخذ القياسات اللازمة نظرا لانحراف الجدران لضمان الية التركيب والقياسات

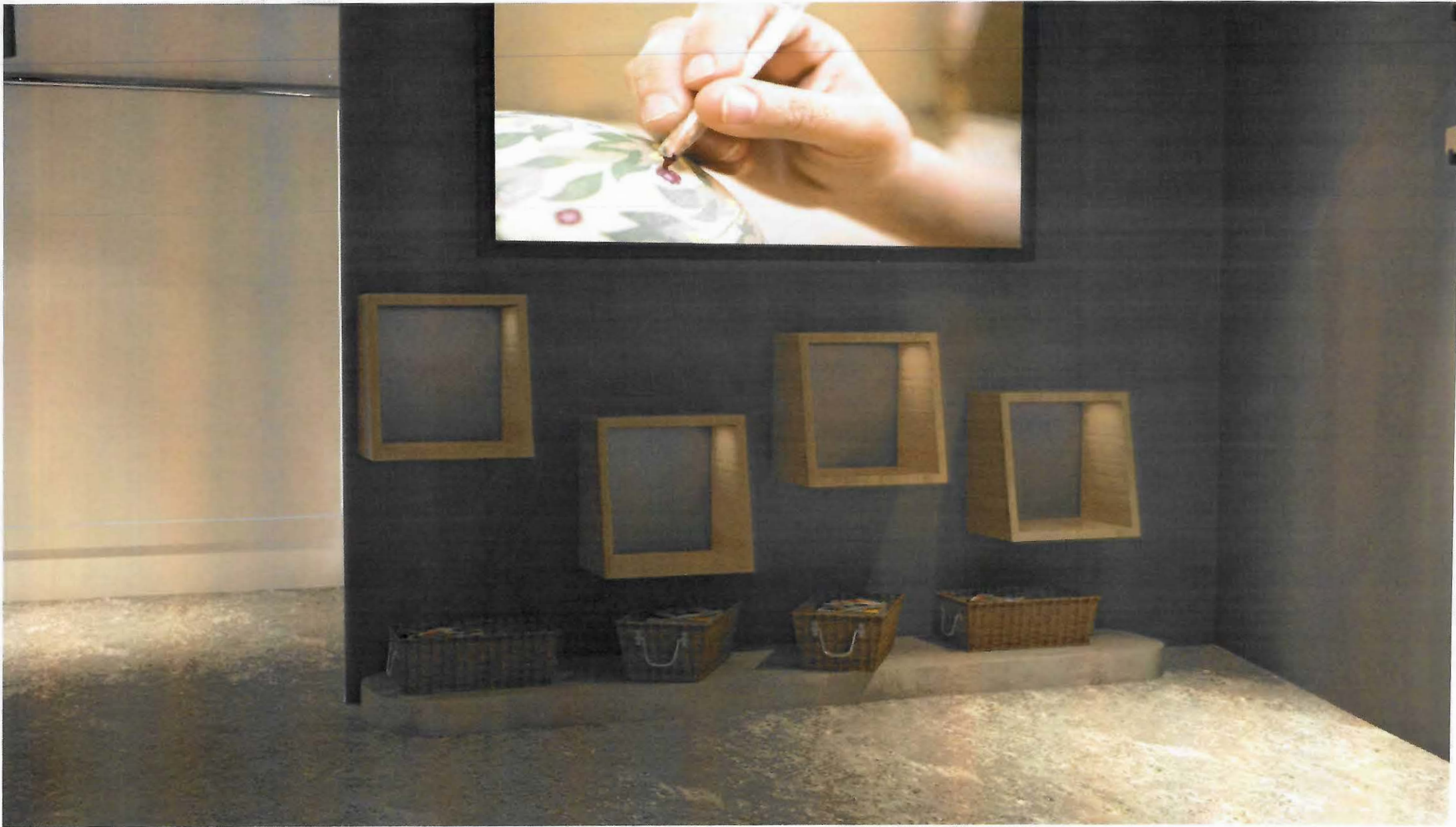
الرجاء مراعاة ** وجود ارضيات كاوشوك او بلاستيك للاجزاء السفليه لرفعها عن الارض

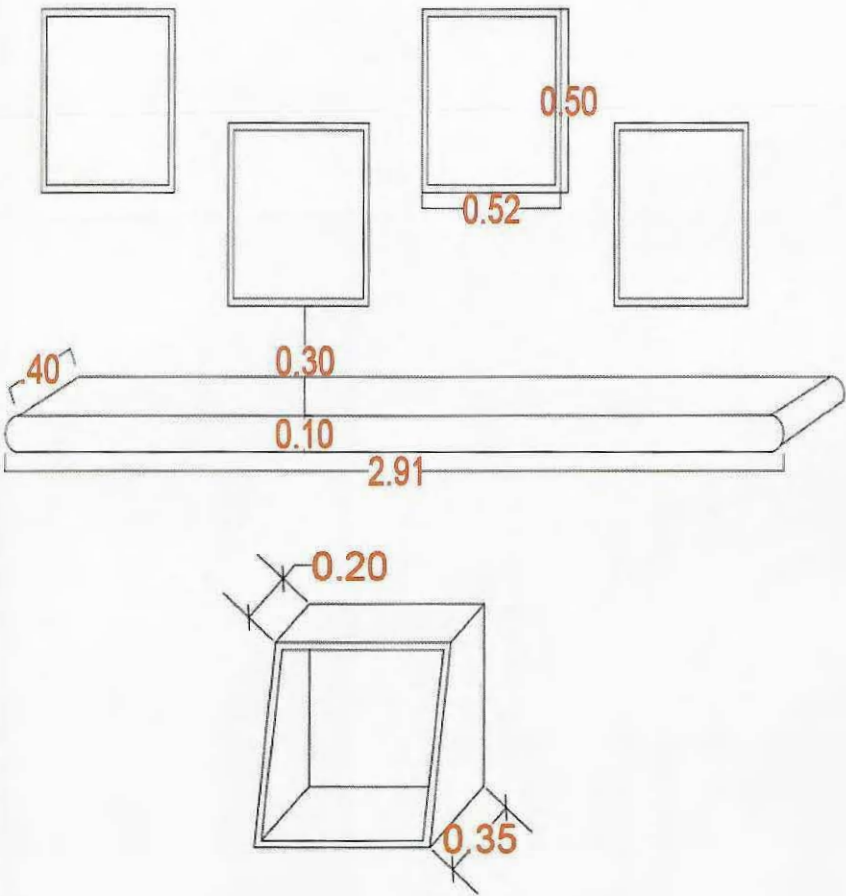


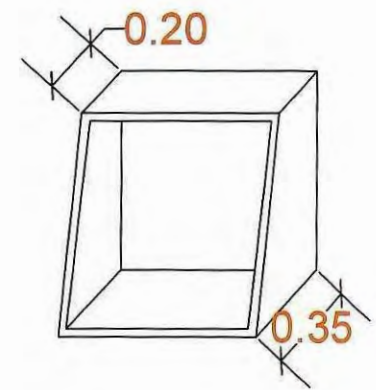
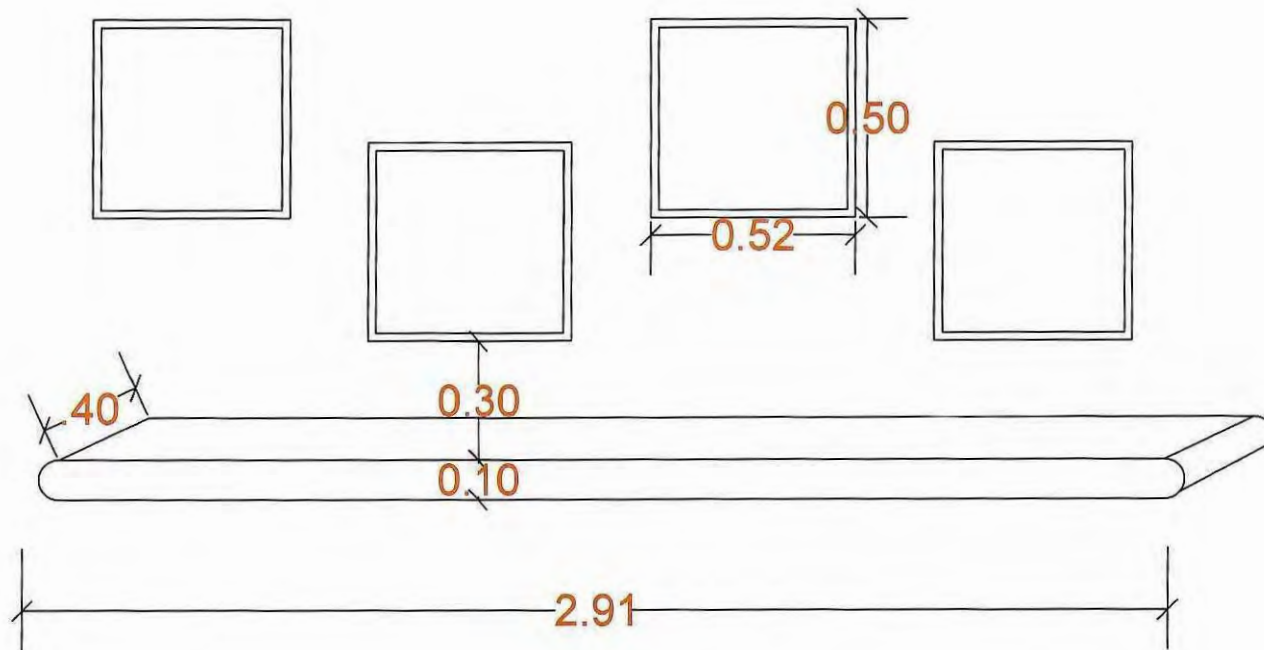




top view



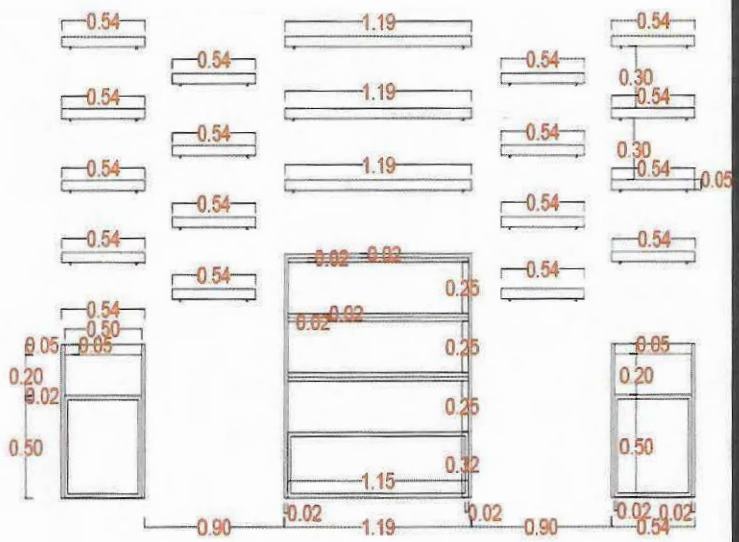


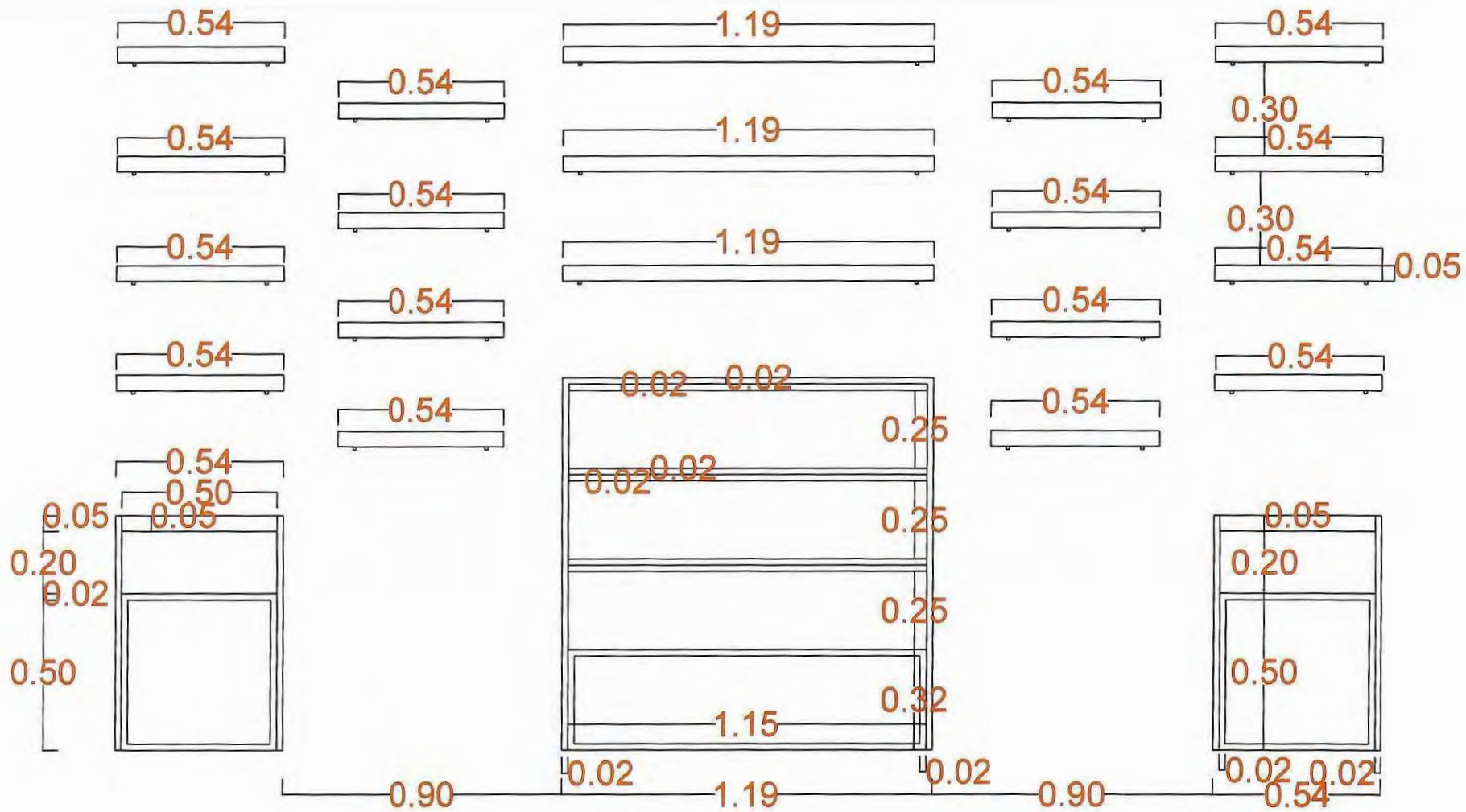


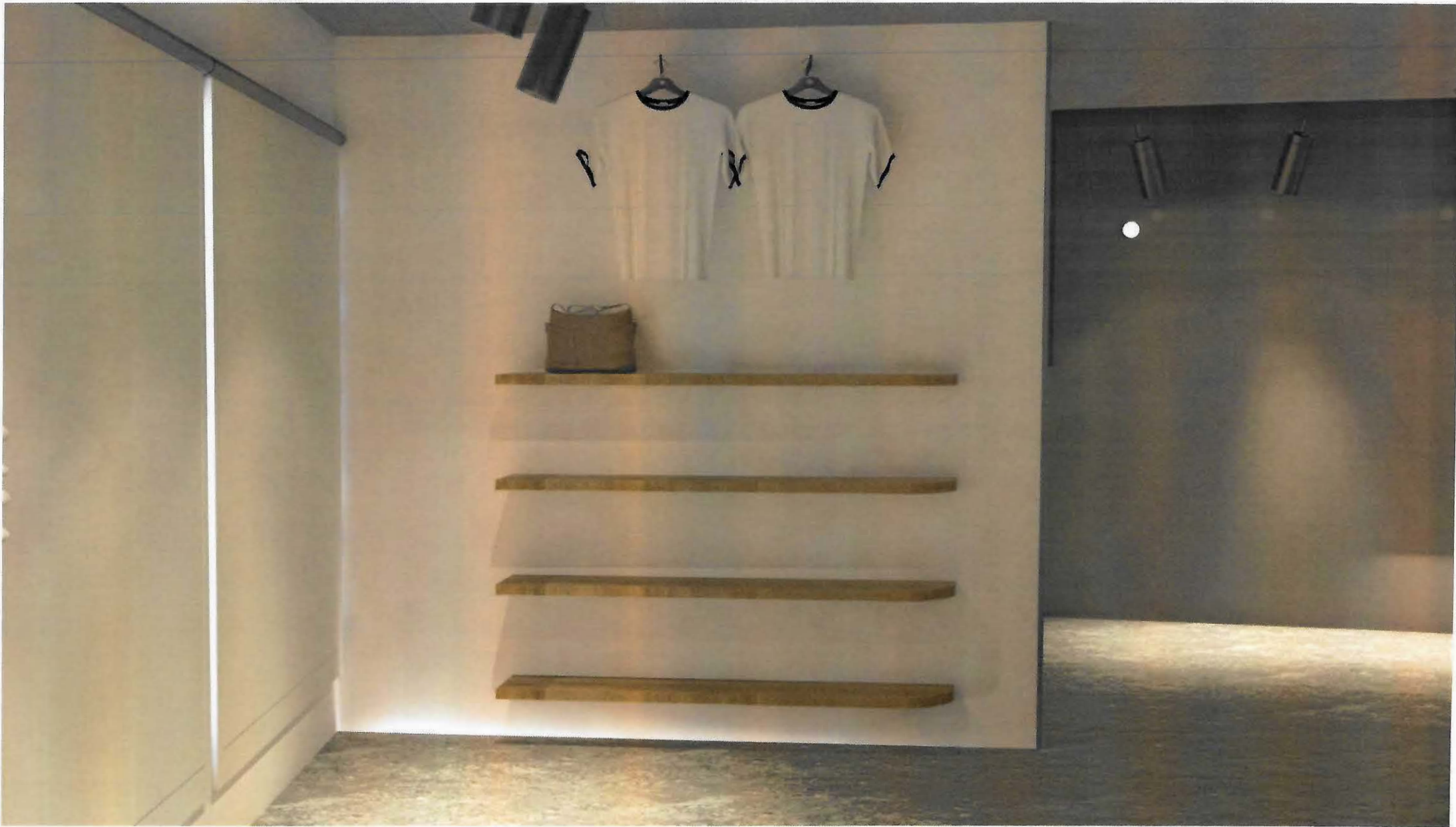


17

3

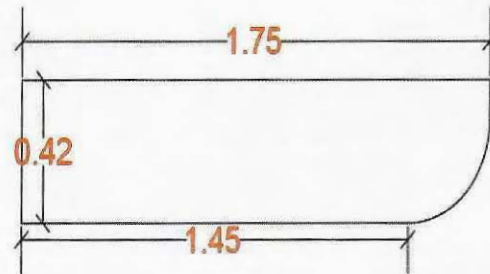
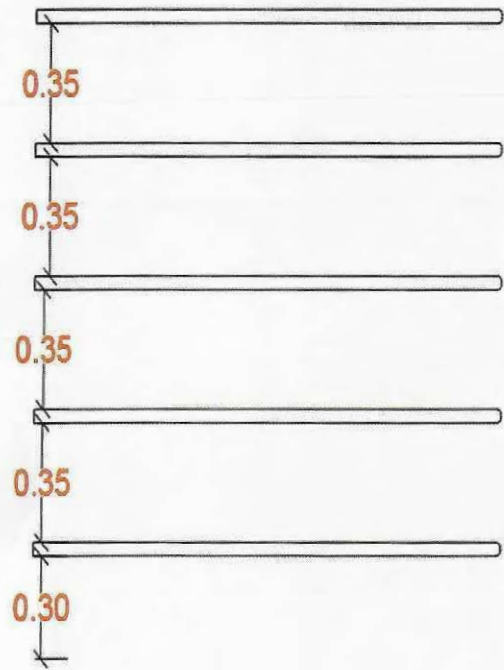


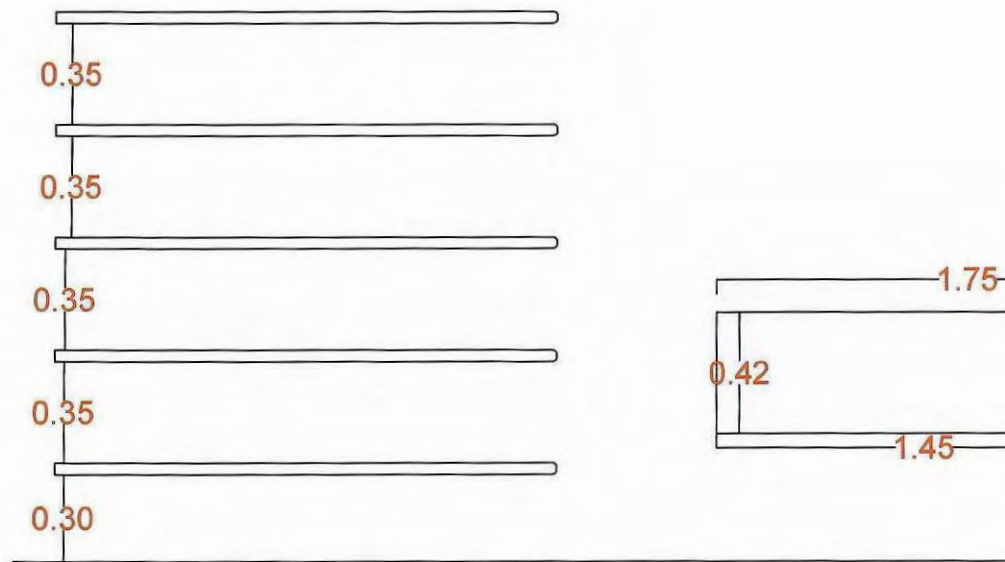




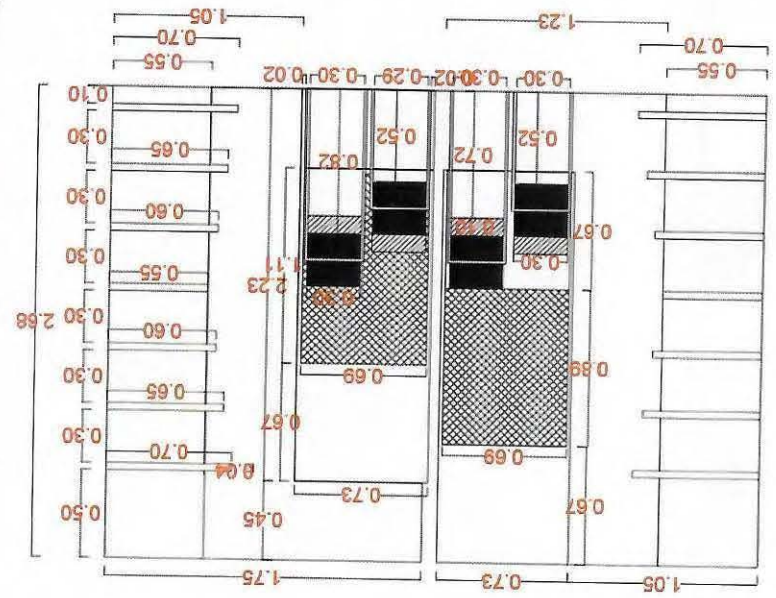
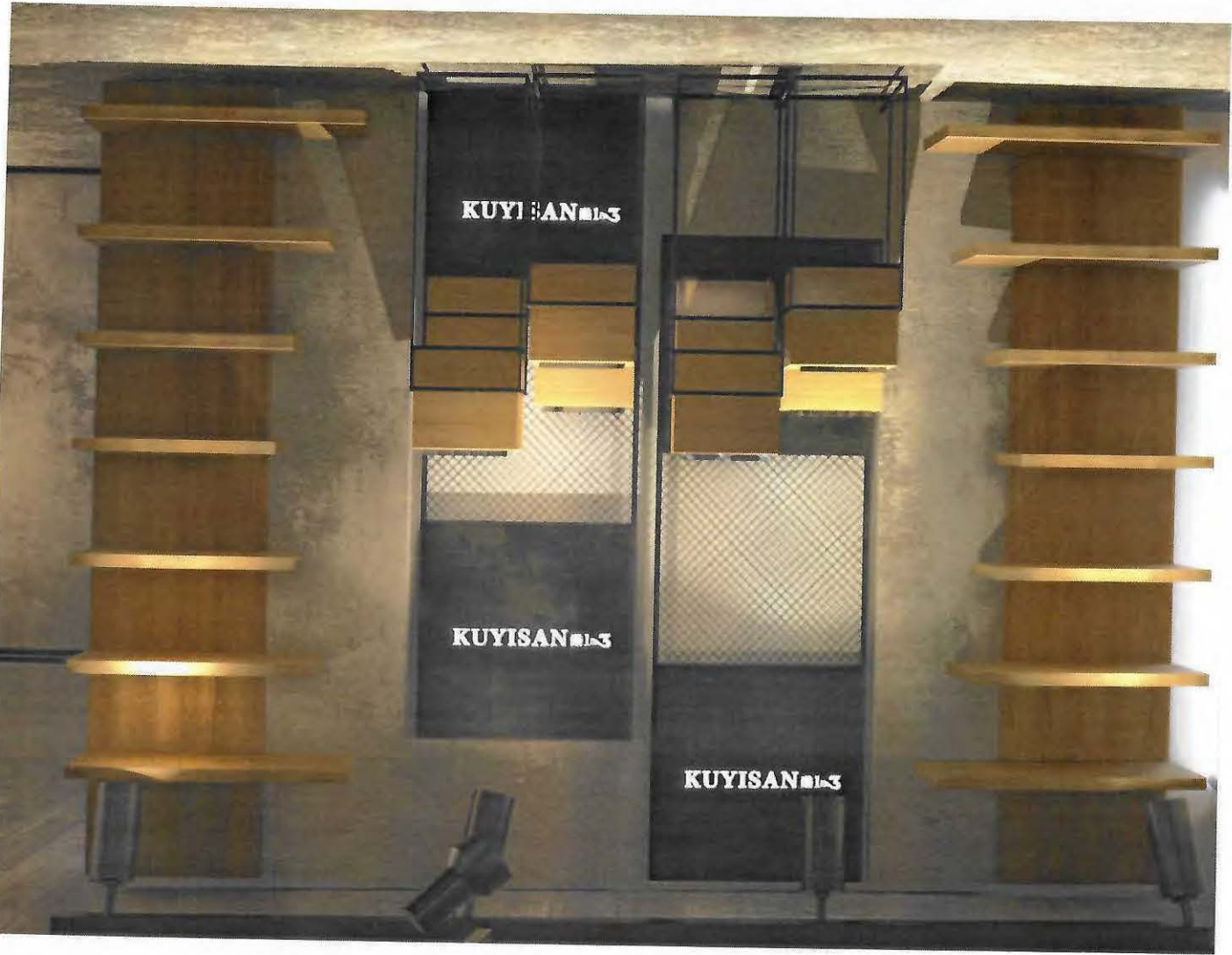
20

4

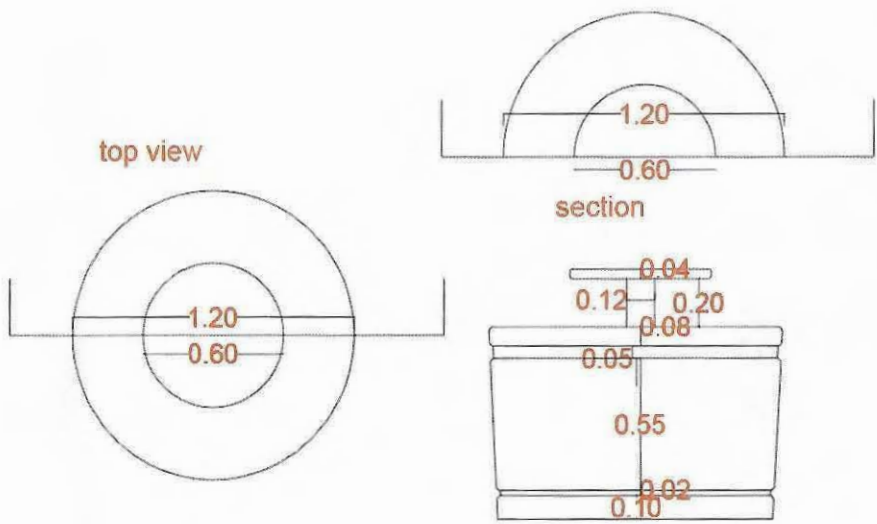




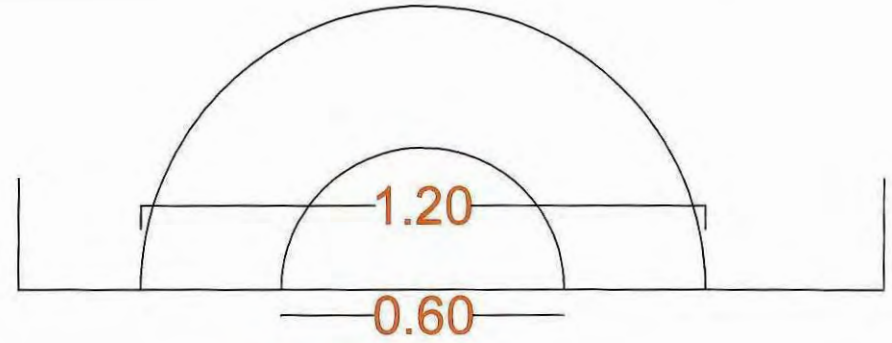
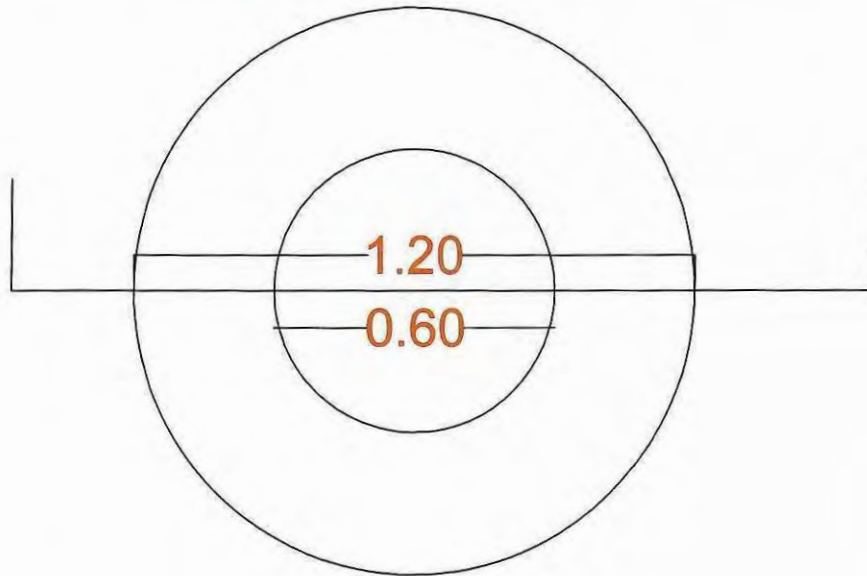




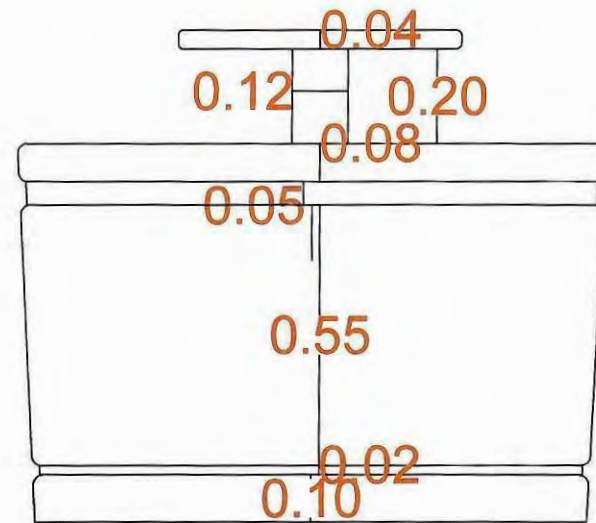




top view



section

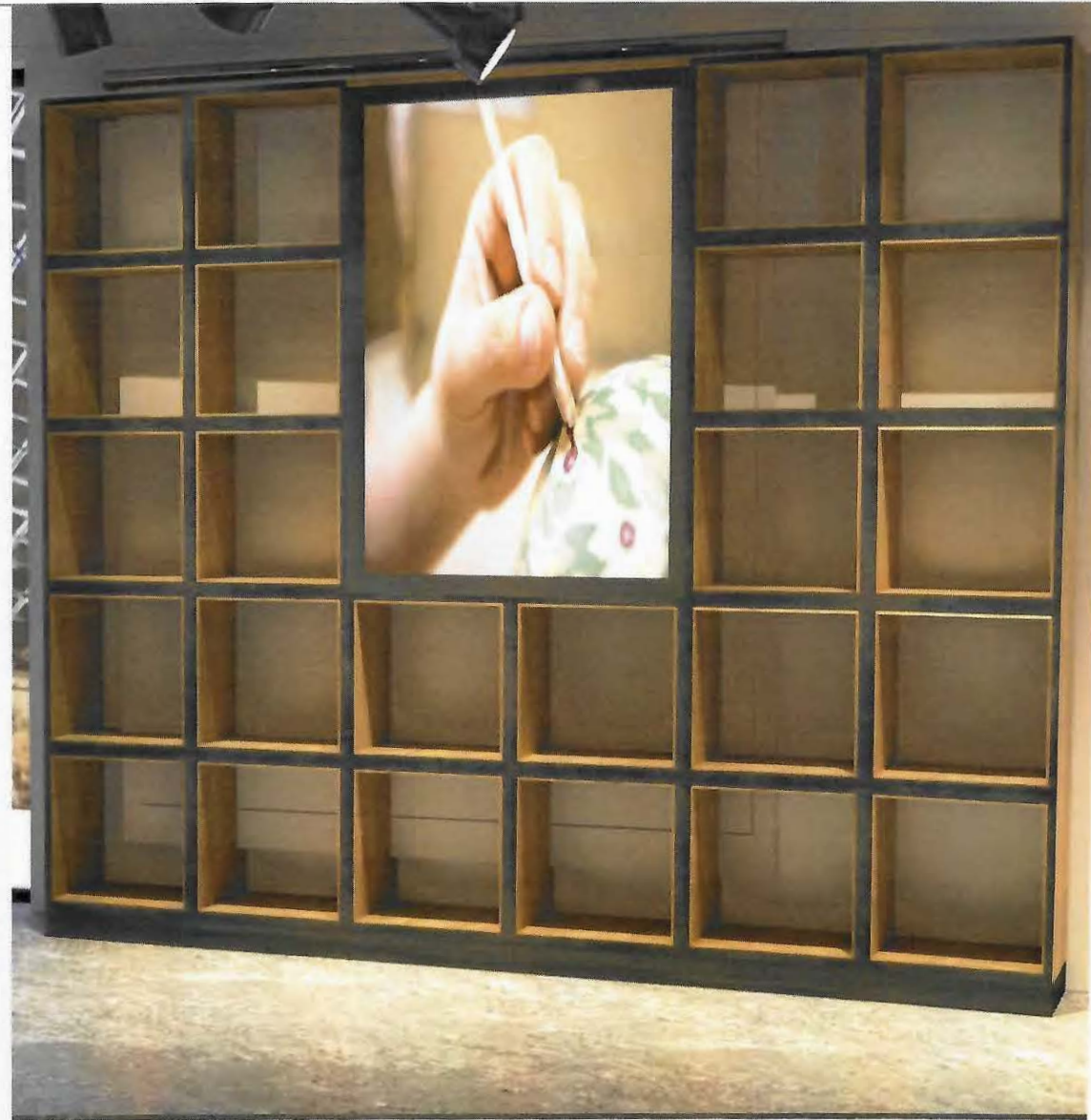
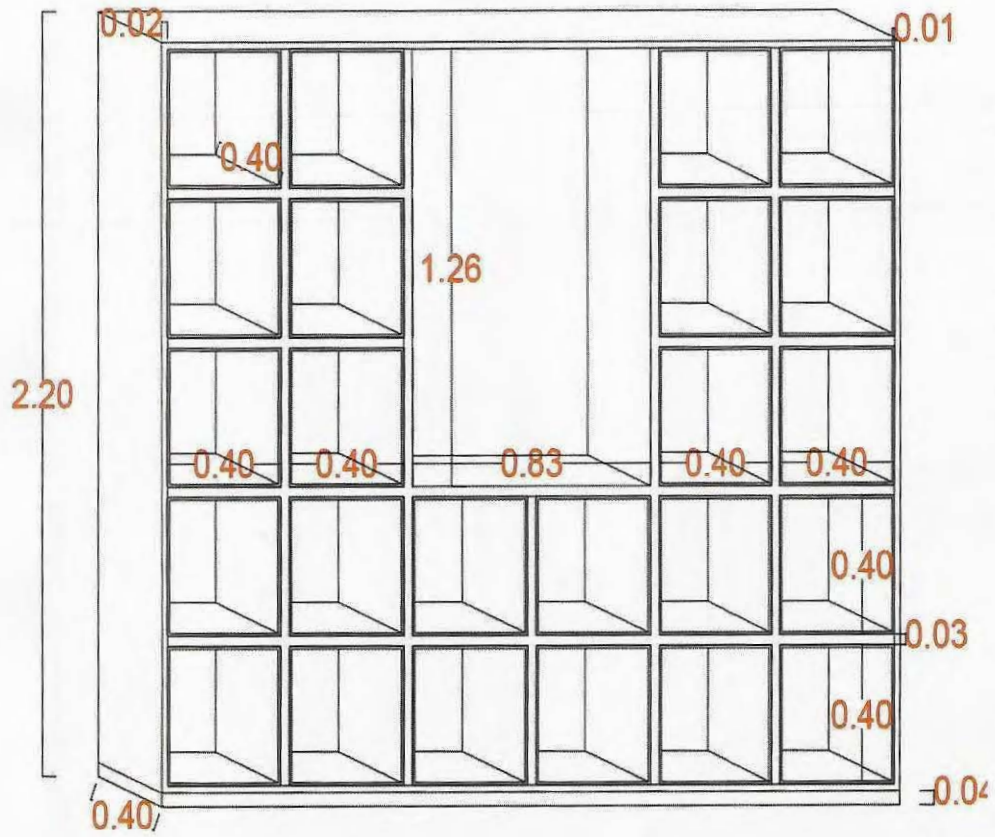


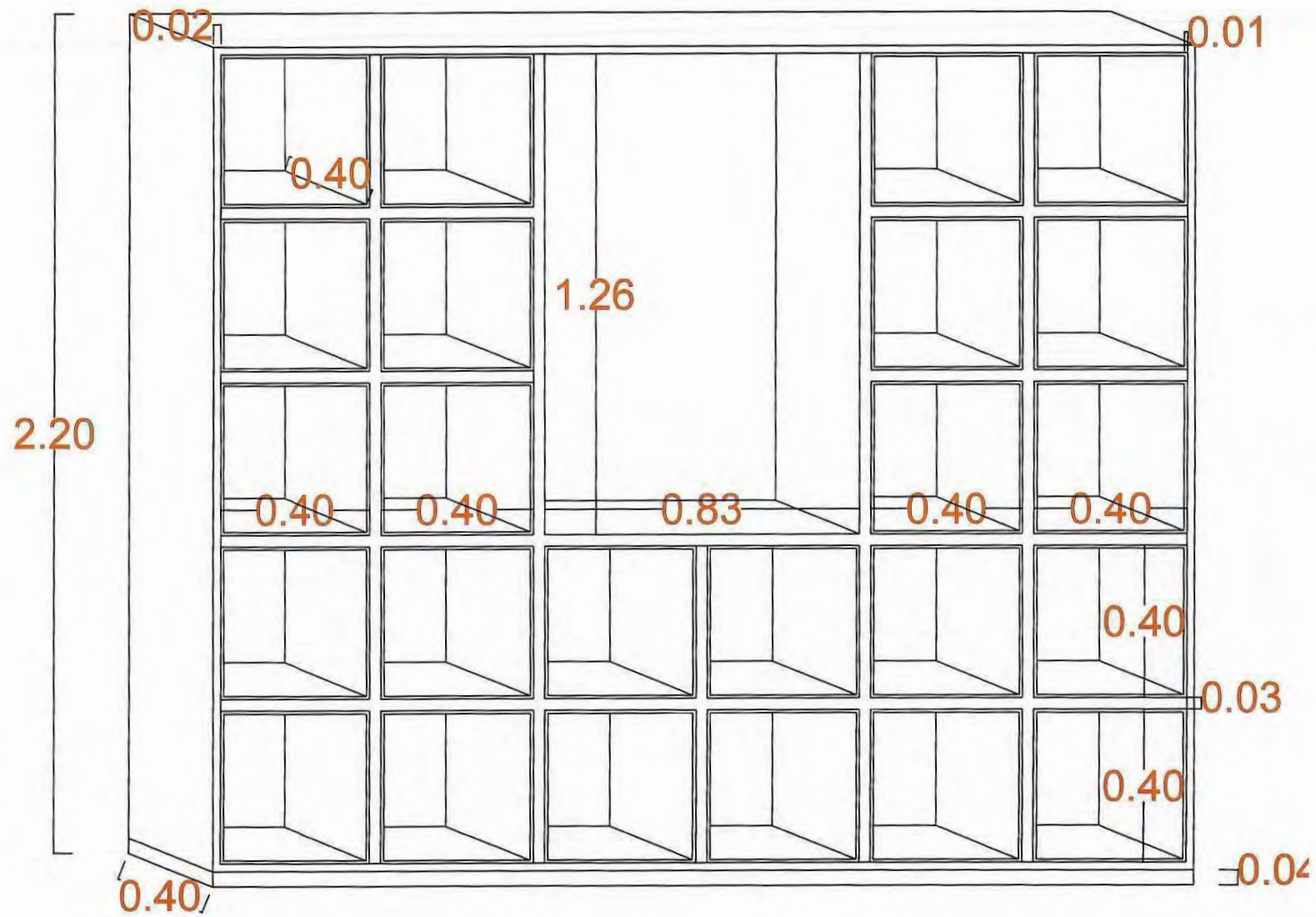


29

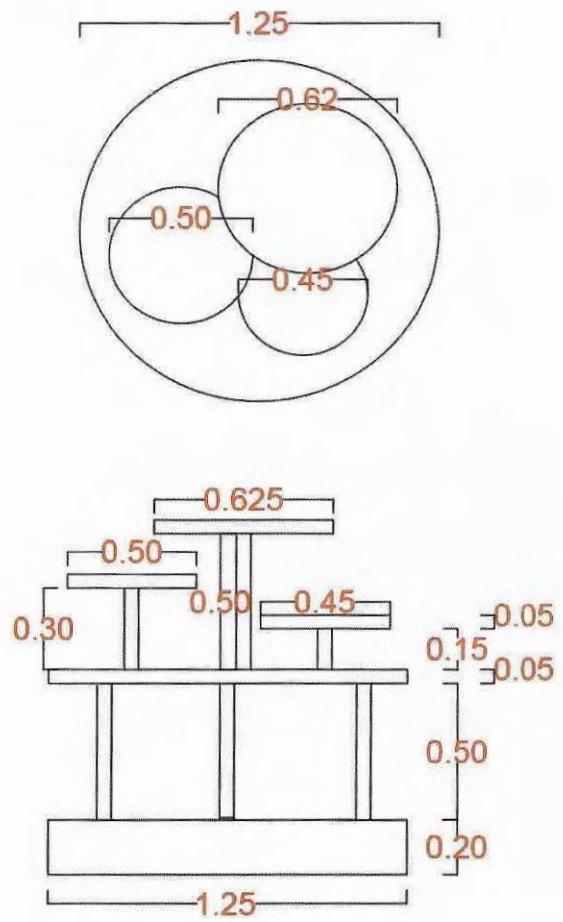
7

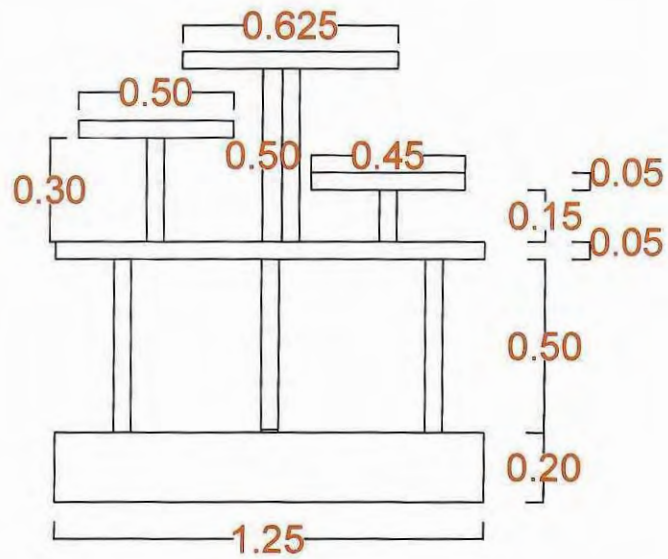
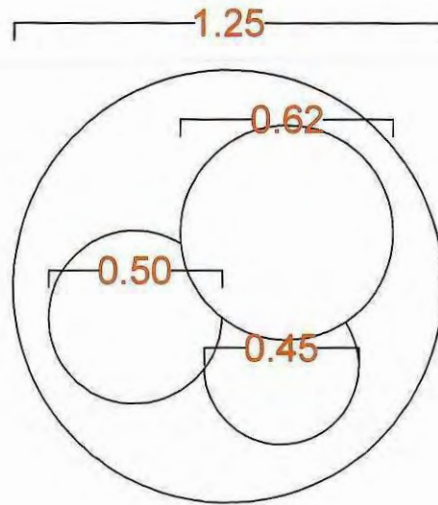




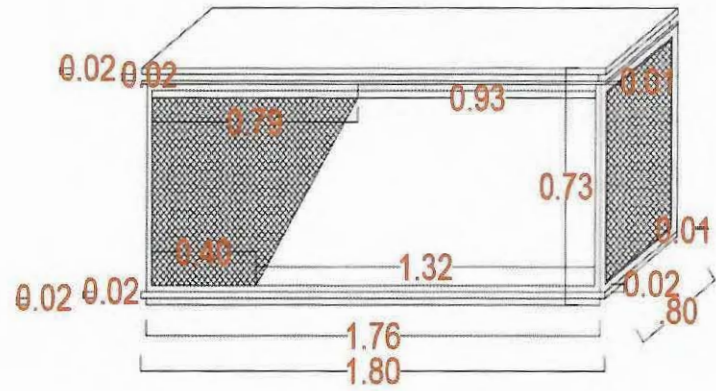


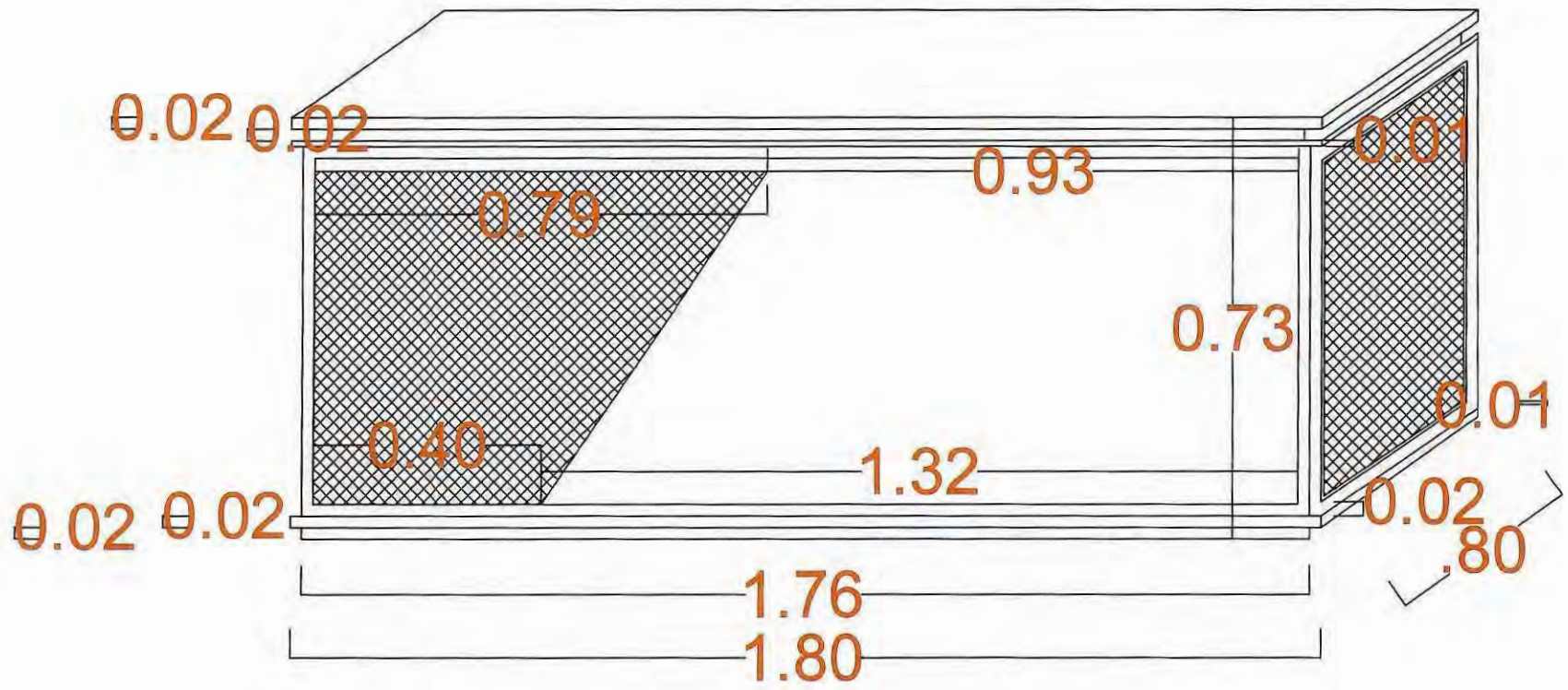




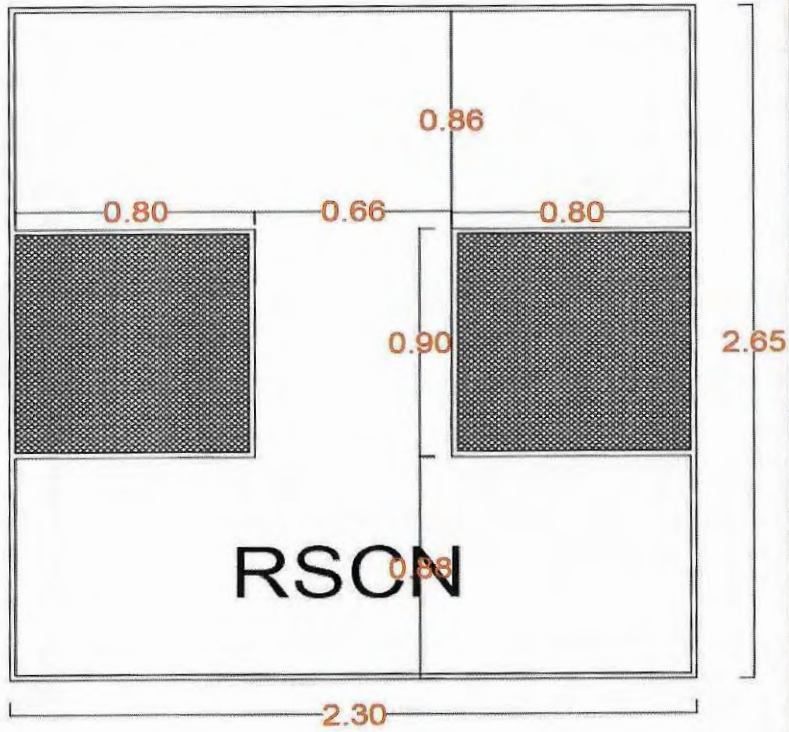


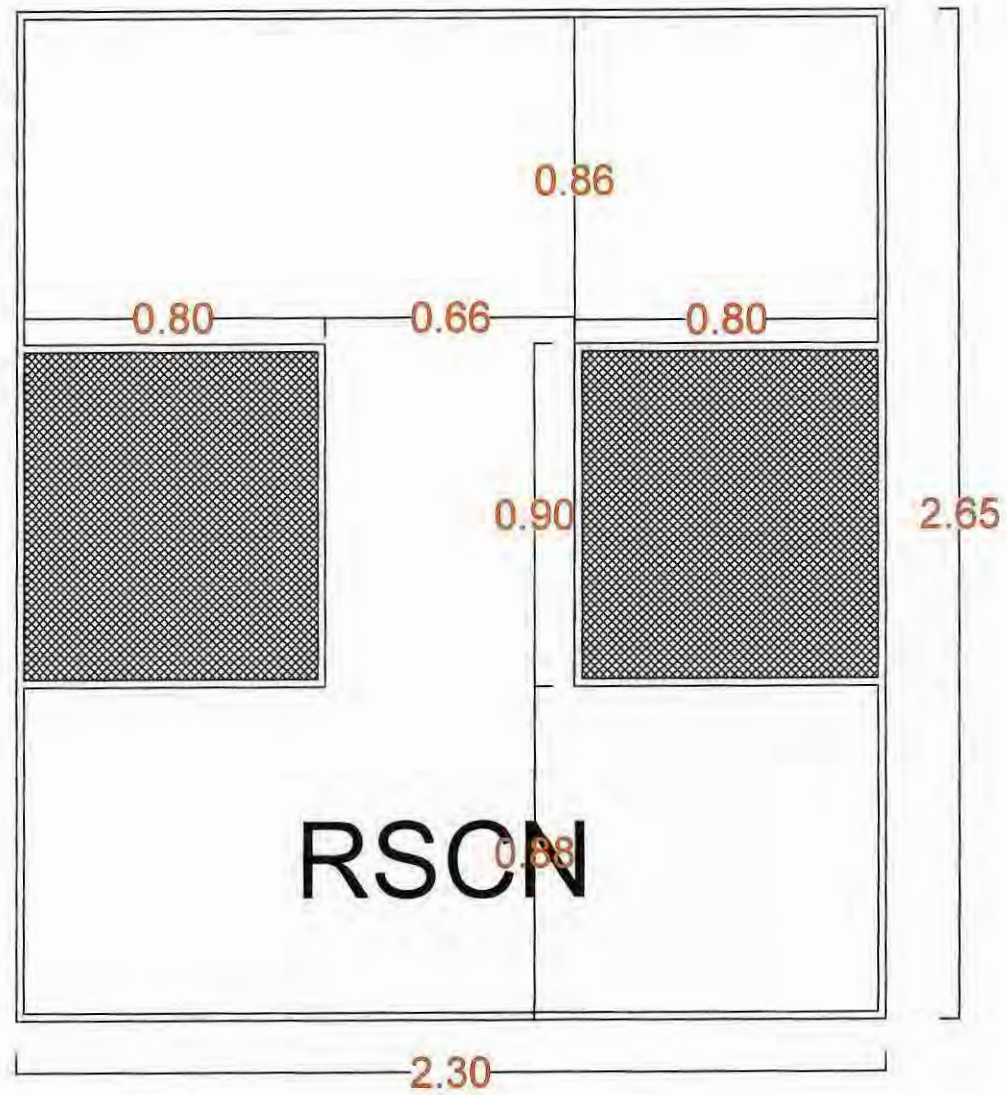








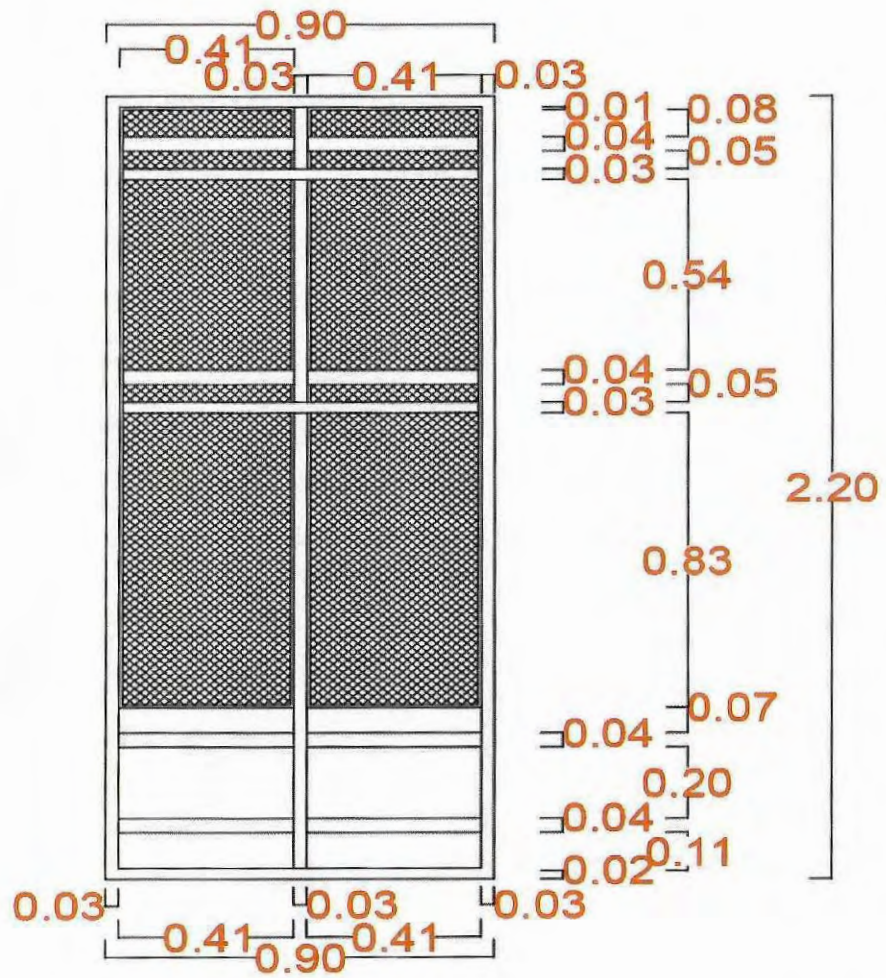






44

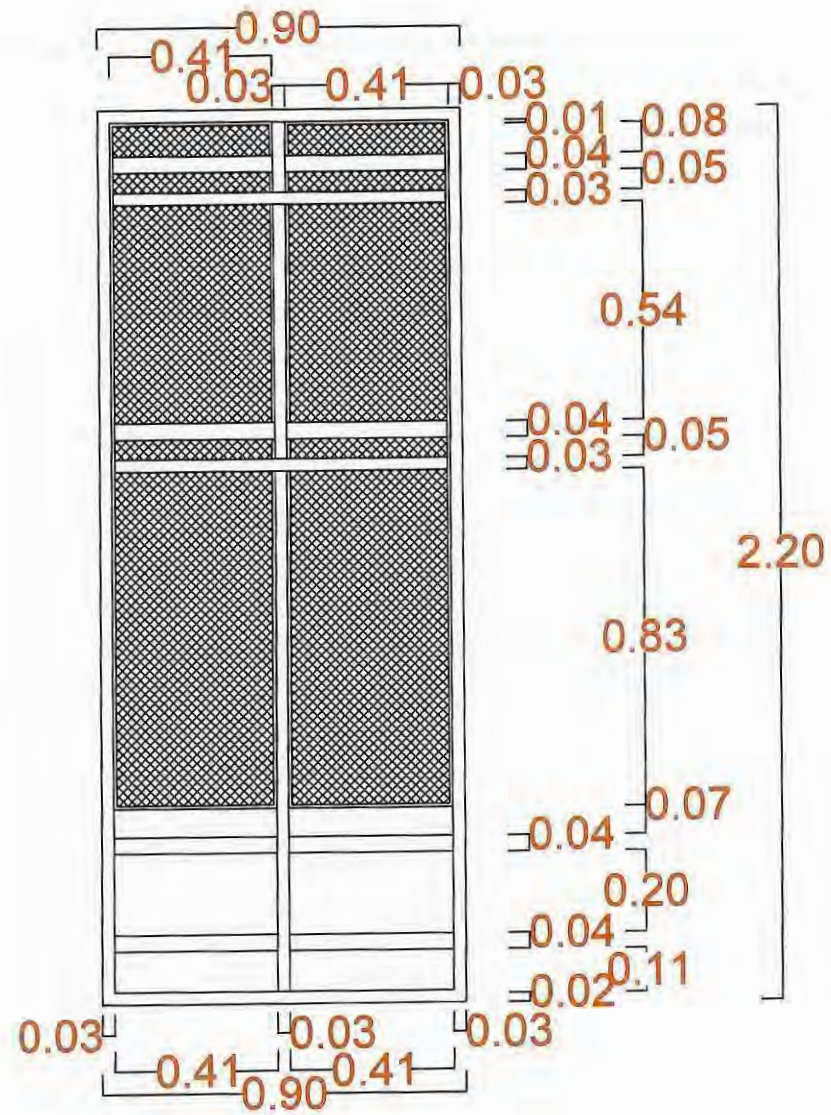
12



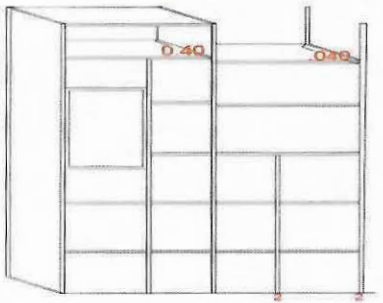
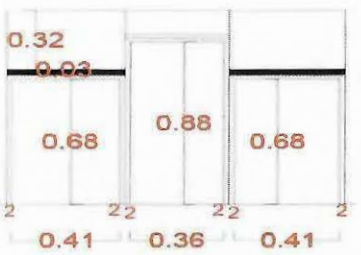
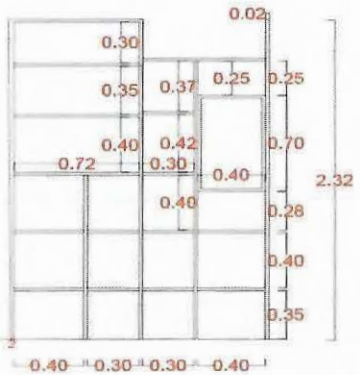
45

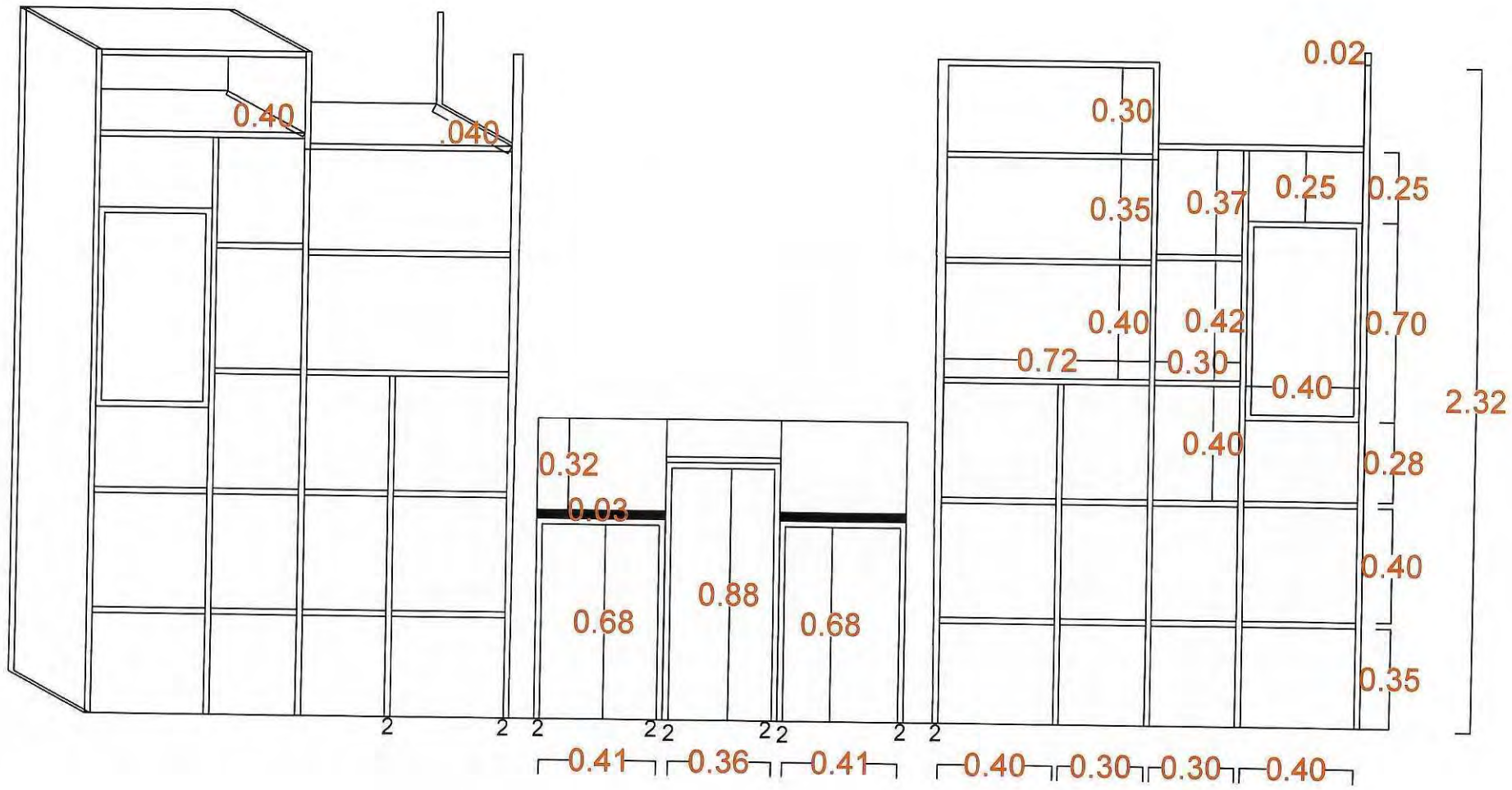


12











50

14

